

# OPAL V.A.T-6



מיזוג אוויר אישי ונפרד



## מערכת לזוויסות הטמפרטורה בחדרי הבית

- V.A.T-6** פשוטה להתקנה ובהפעלה
- V.A.T-6** מאפשרת לכוון את הטמפרטורה הרצויה בכל חדר בנפרד, בקיץ ובחורף.
- V.A.T-6** חסכון בצריכת החשמל עד 30%.
- V.A.T-6** ניתנת להתקנה עם כל סוגי המזגנים מסוג מיני מרכזי.
- V.A.T-6** שליטה אישית באמצעות שלט חכם ועינית.

## V.A.T-6 מיזוג חכם ואישי, תרגיש את ההבדל בכל חדר בנפרד

**טויטופלסט בע"מ** גרילים ואביזרים למיזוג אוויר

# OPAL V.A.T-6

בעזרת מערכת זו כל אחד מדיירי הבית יכול לשלוט בעצמו על הטמפרטורה הרצויה לו. V.A.T-6 הינה מערכת אלקטרונית חכמה המפעילה עד 5 דמפרים ( ווסתי אוויר) פרופורציונליים, בערוץ 1 בעזרת מפצל כבל ניתן להפעיל 2 דמפרים בשלט אחד. המערכת נשלטת ע"י שלט מסוג OPAL RC11 המשדר באינפרה אדום לעינית שנמצאת בחדר. המערכת מבוססת על מיקרו בקרים חדשניים המבצעים את הנחיות המפעיל. כמו כן ישנה אפשרות לחיבור דמפר נוסף המשמש כ- By Pass. מערכת זו מאפשרת ניצול נכון של המזגן ע"י סגירת חדרים לא מאוכלסים.

## מצבי עבודה: חימום - קירור - CLOSE .

מערכת OPAL RC-11 ניתנת להפעלה בשלושה מצבי עבודה.  
 ■ חימום, נקבע בעזרת לחצן MODE בשלט רחוק.  
 ■ קירור, נקבע בעזרת לחצן MODE בשלט רחוק.

## אפשרויות טיימר START, STOP, SLEEP

1. במצב Start נקבע מועד הפעלה עתידי.  
 2. במצב Stop נקבע מועד כיבוי עתידי.  
 3. במצב Sleep נקבע מועד כיבוי עתידי באופן מדורג:  
 ■ במצב קירור תעלה הטמפ' במעלה אחת בכל שעה עד לסגירתו של הדמפר עפ"י המועד שנקבע במצב Sleep.  
 ■ במצב חימום תרד הטמפ' במעלה אחת בכל שעה עד לסגירתו של הדמפר עפ"י המועד שנקבע במצב Sleep.

## נתונים טכניים

המערכת מתאימה את עצמה לגודל החדר והתריס שבשימוש. השלט רחוק כולל בתוכו רגש טמפ', תצוגת LCD ומקשי הפעלה.  
 ■ תחום העבודה 10°C - 30°C  
 ■ דיוק מדידת הטמפרטורה ±1°C

## מצב הפעלה אוטומטי או ידני

יחידת אופל OPAL-RC11 מותאמת לעבודה בשלושה מצבי הפעלה: אוטומטי, ידני, Turbo.

### ■ מצב פעולה אוטומטי

במצב זה מתבצעת פתיחה או סגירה פרופורציונאלית של הדמפר בהתאם להפרש בין הטמפ' הרצויה והמצויה. קביעת הטמפ' הרצויה מתבצעת באמצעות שני לחצני TEMP+/TEMP- בשלט רחוק (ראה פרטי שירות 1), ומוצגת על גבי התצוגה בשלט הרחוק.

### ■ מצב פעולה ידני

במצב זה נשלט הדמפר באופן ידני ומאפשר זרימת אוויר בכמות 1/3, 2/3 או פתיחה מלאה TURBO מספיקת האוויר המקסימלית. קביעת סוג המצב מתבצעת בעזרת לחצן DAMPER הקיים בשלט רחוק.

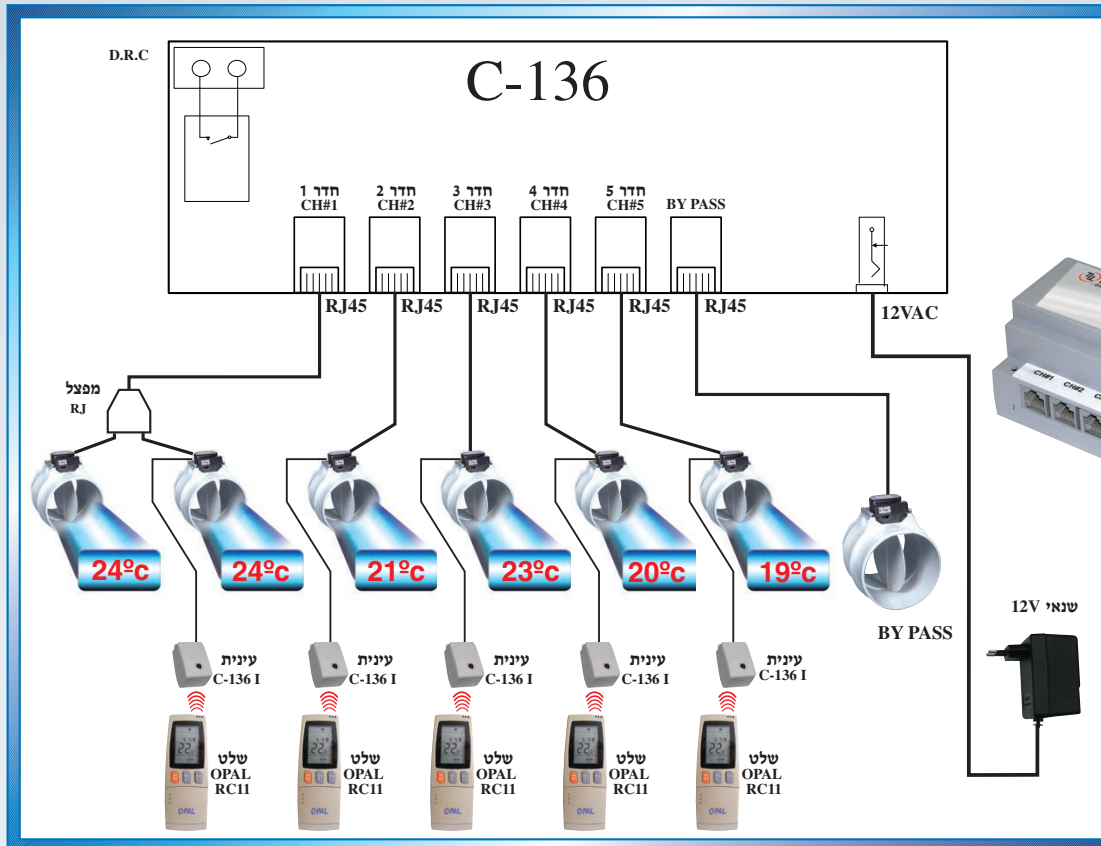
### ■ מצב פעולה TURBO

במצב זה המערכת פועלת בספיקת אוויר מקסימלית (נקבע ע"י לחצן DAMPER).

## תצורת המערכת

## הערכה הסטנדרטית מכילה:

- 3 או 4 דמפרים 8".
- מנוע דמפר.
- עיניות מדגם C-136.
- פיקוד מדגם C-136.
- שנאי 12V AC.
- כבלים RJ45.



מפיץ:



**טוֹיטוֹפְּלַסְט בַּע"מ**  
 גרילים ואביזרים למיזוג אוויר

רח' נחשון 10, א. התעשייה מגולה, פתח-תקוה 49277 טל: 03-9345888 פקס: 03-9042729  
 e-mail: is\_market@twitoplast.co.il http://www.twitoplast.co.il

